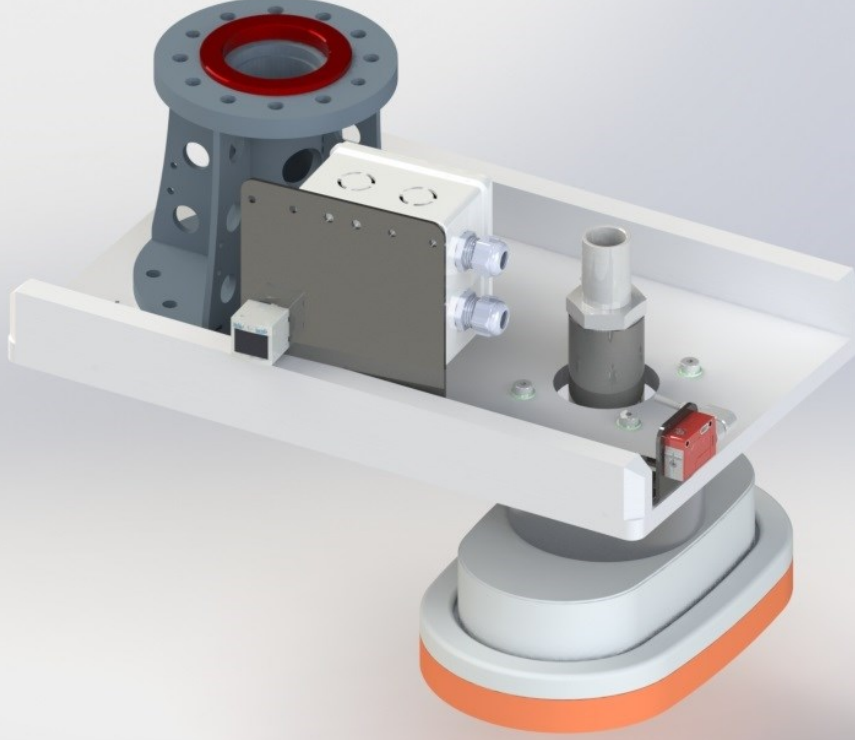


206

Cuval Gripper - Vakum

HÜSEYİN ASAN



Kullanım Amacı

Ağırlığı 25 kg a kadar cuvaları ürün alma konveyöründen (A03X-331 / A03X335) alarak Palet üstüne bırakmak için kullanılmaktadır. Vakumlama yöntemi ile tutar, Yapısı sayesinde esneyebilmektedir.

Teknik Bilgiler

Robot Bağlantı flanş delik ölçüleri değiştirilebilir yapıdadır.

Üst baskı yay kuvveti ile sağlanmıştır.

Basınç Kontrolü ile Tutma kontrol edilmektedir. Robot hareketlerinde hortumun hareketi stabil hale getirilmiştir.

Elektrik Bağlantı Buvatı ile montaj demontajlıdır. (Bağlantı şeması verilmektedir.)

Pnömatik piston ve ekipmanlar Festo marka veya muadili.

Ürün sensörleri Leuze marka veya muadili.

Açıklamalar

Sipariş aşamasında cuval bilgilerinizi veriniz.

Gripper bağlantısı yapacağınız delik, fatura, flanş vb bilgileri veriniz.

Proje isteklerinize özel gripper imalatı yapmaktayız.