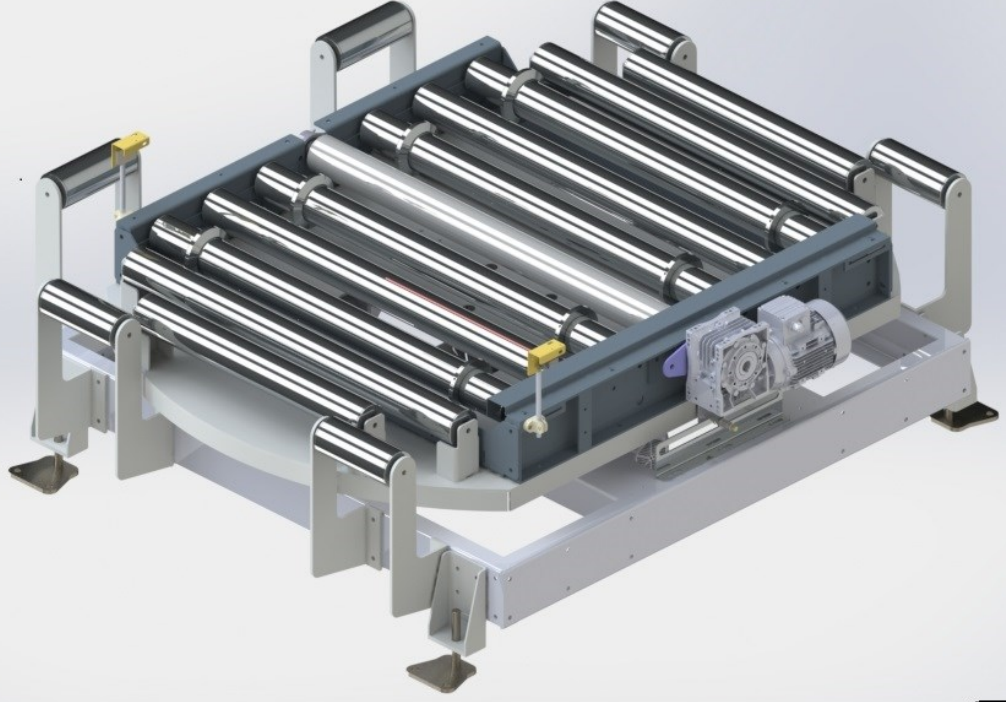


321

Palet Dönüş Konveyörü - e:166

HÜSEYİN ASAN



Kullanım Amacı

Ağırlığı 2000 kg a kadar olan paletleri taşımak için kullanılmaktadır. Euro Palete (800x1200) uygun yapıdadır

Teknik Bilgiler

En : 1700 Uzunluk:1890 Yükseklik : İsteğe göre ayarlanmaktadır.
Ağırlığı yaklaşık 200 Kg
Hız : 10 m/d
Dönme Hızı : 5 m/d - Hız panodan ayarlanması gerekmektedir.
Motor Redüktör Yılmaz Marka , 0,75 Kw
St malzemeden Lazer Kesim Caka Bükümlü ve Kaynaklı yapıdadır.
Elektrosatik boyalı , Ayaklar Ral 7035 Üst kısım Ral 7031 Bariyerler Ral 1018
Ø89 ölçüsünde Özel Çift Sıra Zincir Dişlili 7 + Avare 8 Adet Rulo bulunmaktadır.
Ayarlı Sensör bağlantı aparatı bulunmaktadır.

Açıklamalar

Motor Redüktör Alt / Yan nerede olması istediğinizi ifade ediniz.
Pano ve otomasyon sistemi hariçtir.