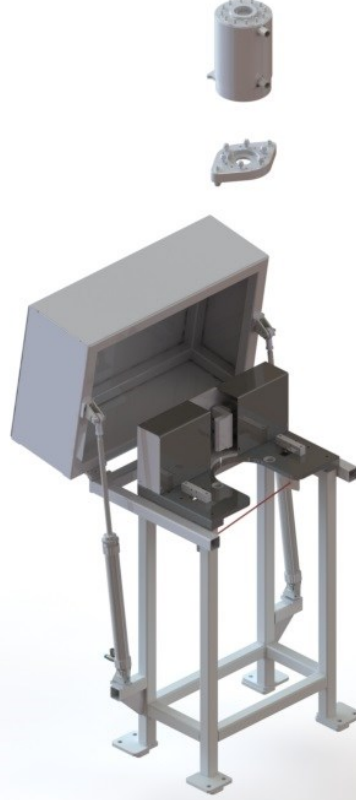


200-900

Manuel ToolChanger

HÜSEYİN ASAN



#### Kullanım Amacı

Sıcak Ortamlarda kullanılmak üzere tasarlanmış Yarı Otomasyon Toolchanger ve Bu sisteme uygun masadır.

#### Teknik Bilgiler

Sıcak ortamlarda kullanılan bu sistem dökümhanelerde vb alanlarda Yarı Otomatik Toolchanger sistemidir. Pnömatik ekipmanlar Festo marka veya muadili.

Opsiyon;

Ara Soğutma Sistemi : Robot ile Toolchanger arasında Su soğutmalı ara ekipman.

Ek Toolchanger sehpa

#### Açıklamalar

Ağırlık merkezi vb diğer ek bilgiler sipariş aşamasından sonra paylaşılmaktadır

**Proje isteklerinize özel gripper imalatı yapmaktayız.**